

SERVOMOTORES

AC SERVOMOTORS

ALTA VELOCIDADE E POSICIONAMENTO PERFEITO

ESTUN

ESPECIFICAÇÕES GERAIS

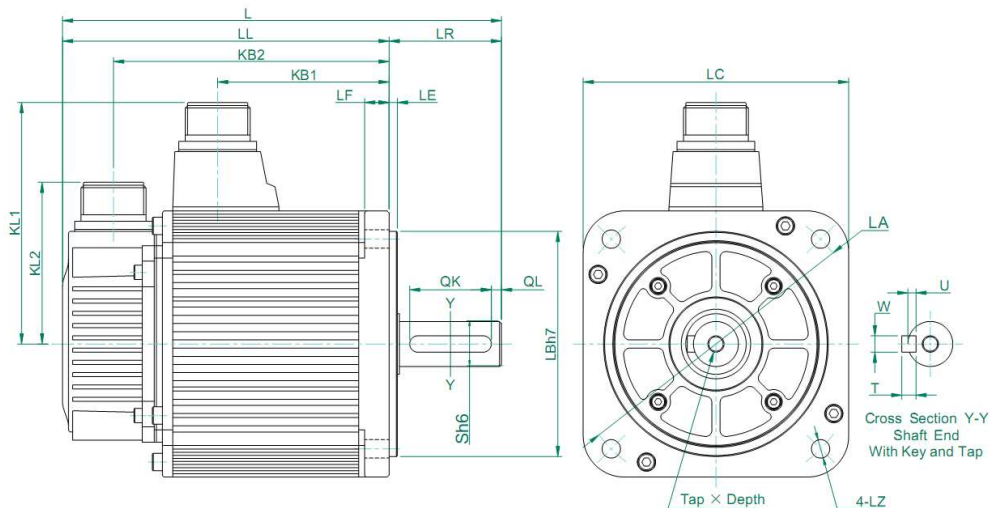
- Tamanho compacto / Alta densidade de potência
- Imã permanente de excelente qualidade
- Baixa inércia do rotor / Alta aceleração
- Encoder incremental 2500ppr
- Torque constante em toda faixa de rotação
- Carcaça totalmente selada (IP64)
- Refrigeração natural
- Voltagem : 220V trifásico
- Aplicável em qualquer tipo de equipamento



CARACTERÍSTICAS GERAIS

MODÉLO	TORQUE NOM. (N.m.)	ROTAÇÃO NOM./ MÁX (R.P.M.)	CORRENTE NOM. (A)	MOM. INÉRCIA $10^{-4} \times \text{Kg} \cdot \text{m}^2$	PESO (Kg)	FATOR DE SOBRECARGA	DRIVER APLICAVEL
EMJ- 04	1,27	3000 / 4500	2,7	0,31 (0,35)		3,0	Pronet E04A
EMG-10	4,8	2000 / 3000	6,0	10 (10,6)	7,5	3,0	EDB10-AMA
EMG-20	9,6	2000	12,0	19 (19,6)	14,5	3,0	EDB20-AMA
EMG-30	14,3	2000	18,0	41,3 (44,5)	16,5	3,0	EDB30-AMA
EMG-50	23,9	2000	28,0	65,7 (68,9)	22,5	3,0	EDB50-AMA

DIMENSIONAL



MODÉLO	L	LL	LR	LE	LF	LC	LA	LB	LZ	W	U	T	QK	QL	S	Tap Depth
EMJ- 04	173	143	30	3	6	60	70	50	5,5	5	3	5	16	4	16	M5x10L
EMG-10	215	160	55	4	12	130	145	110	9	8	4	7	40	5	22	M6x20L
EMG-20	265	210	55	4	12	130	145	110	9	8	4	7	40	5	22	M6x20L
EMG-30	307	228	79	3,2	18	180	200	114,3	13,5	10	5	8	55	6	35	M8x16L
EMG-50	347	268	79	3,2	18	180	200	114,3	13,5	10	5	8	55	6	35	M8x16L