

MODELO UNIVERSAL COM EIXO-VAZADO DE 8mm

ESPECIFICAÇÕES GERAIS

- Alimentação de **5Vcc até 24Vcc** , consumo sem carga menor que 1W
- Frequência de saída de até **150KHz**
- Todas as saídas disponíveis **A , A/ , B , B/ , Z , Z/**
- Corrente de saída por canal de até 20mA
- Tempo de borda de subida e descida menor que 0,1µ seg
- Tensão de saída acompanha à de alimentação
- Rotação máxima de **6000 RPM**
- Fornecido com cabo de 1M, mais conector DB9 (macho e fêmea)
- Amortecedor de vibrações já incluso
- Temperatura de operação desde **-5°C até +40°C**
- Grau de proteção IP50
- Peso: 150g
- Modelos disponíveis: 100, 500 e 1000 pulsos por rotação.



CÓDIGO DO PRODUTO

H40 – 8 – 5555 – VL – 1
(pulsos por rotação)

ACESSÓRIOS

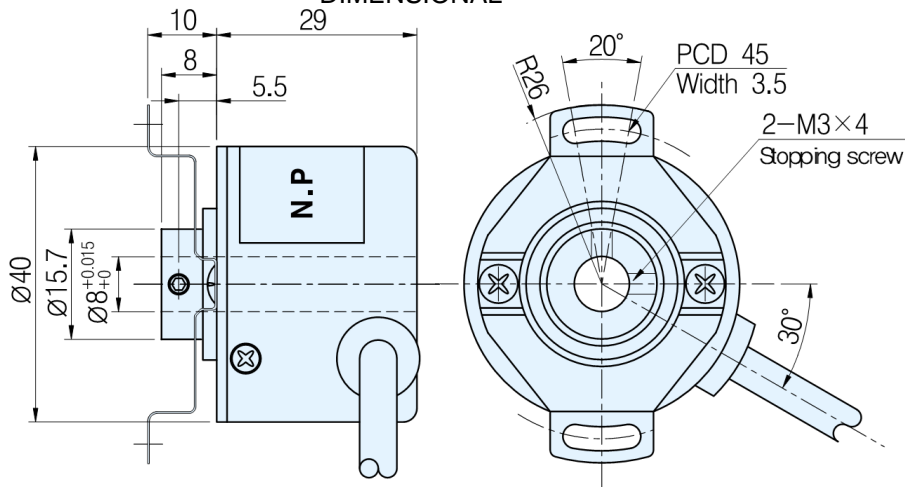


ACOPLAMENTO FLEXÍVEL OPCIONAL

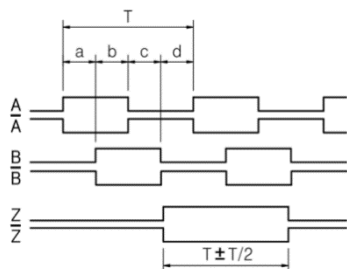
EIXO POSIÇÃO OPCIONAL



DIMENSIONAL



SINAIS DE SAÍDA



CONEXÃO POR CONECTOR DB9 (OPCIONAL)

